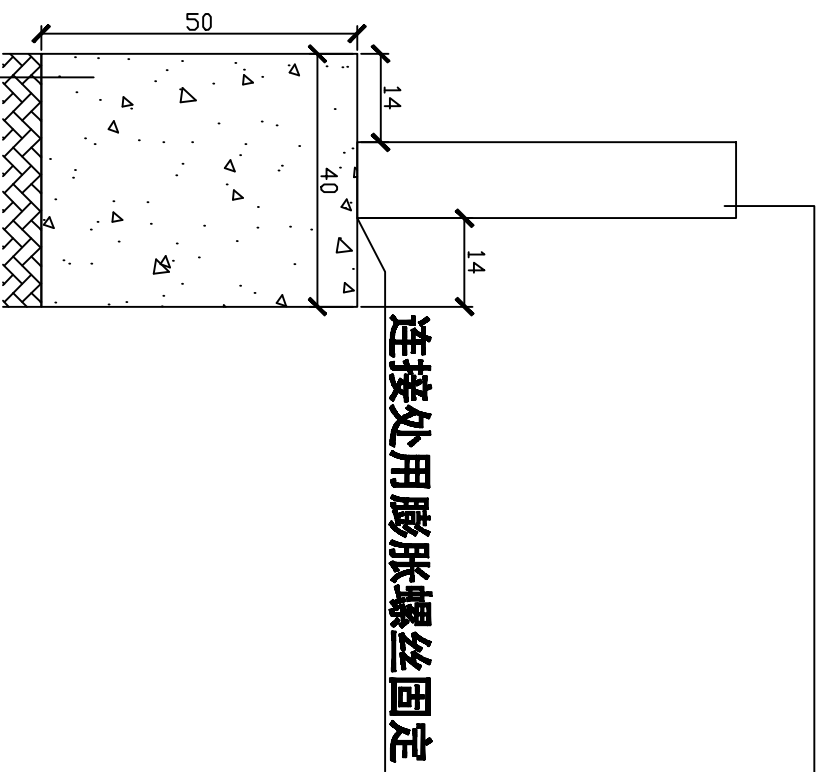


附件9：太阳能园路灯及太阳能射灯施工图

12cmX12cmX60cm 太阳能园路灯

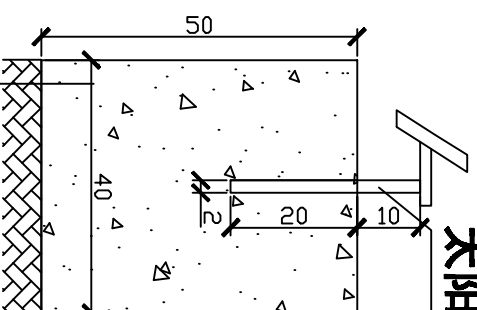


连接处用膨胀螺丝固定

C20碎石混凝土垫层(含钢筋砼基础)

素土夯实

太阳能射灯 (灯杆长30cm、宽2cm)



C20碎石混凝土垫层(含钢筋砼基础)

素土夯实

单位：CM